

**МУФТЫ
ВРАЩЕНИЯ**

14



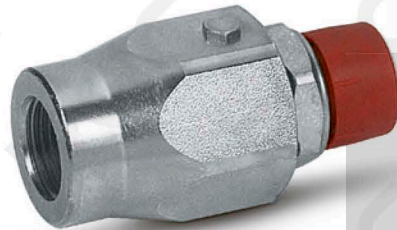
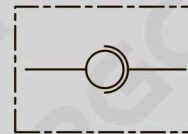
OLEODINAMICA MARCHESINI



ГИДРОКОМПОНЕНТЫ



14.1 - МУФТЫ ВРАЩЕНИЯ 14.1 - IN LINE ROTATING COUPLING

ТИП/TYPE
GGLГИДРАВЛИЧЕСКАЯ
СХЕМА
HYDRAULIC DIAGRAM

ПРИНЦИП РАБОТЫ:

Муфты вращения устанавливаются между гибким шлангом и фиксированным элементом, чтобы компенсировать вращение шланга для предотвращения его повреждения. **Они не подходят для быстрого и непрерывного вращения.**

МАТЕРИАЛЫ И ОСОБЕННОСТИ:

Корпус: оцинкованная сталь, шлифованная

Особенности: низкое трение уплотнений

СОЕДИНЕНИЕ:

Подключите порты P к шлангу и фиксированному элементу.

НА ЗАКАЗ:

• Резьба NPT (код GN... вместо G...)

USE AND OPERATION:

These valves are mounted between the end of a flexible hose and a fixed component to compensate hose's rotations and torsions and to prevent its damaging. **They are not suitable for fast and continuous rotations.** They are used in every production field where systems have flexible moving hose. In line mounting.

MATERIALS AND FEATURES:

Body: zinc-plated steel

Tightness: low friction seals

APPLICATION

Connect ports P to the uses.

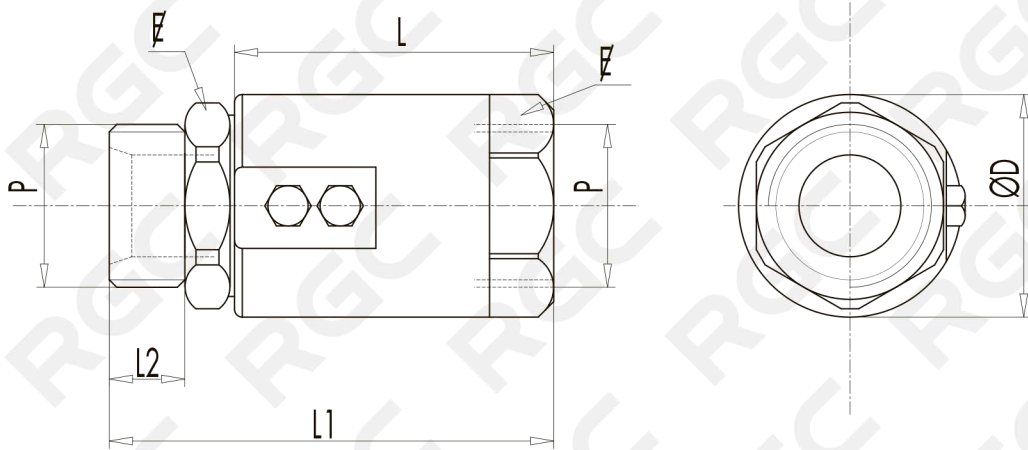
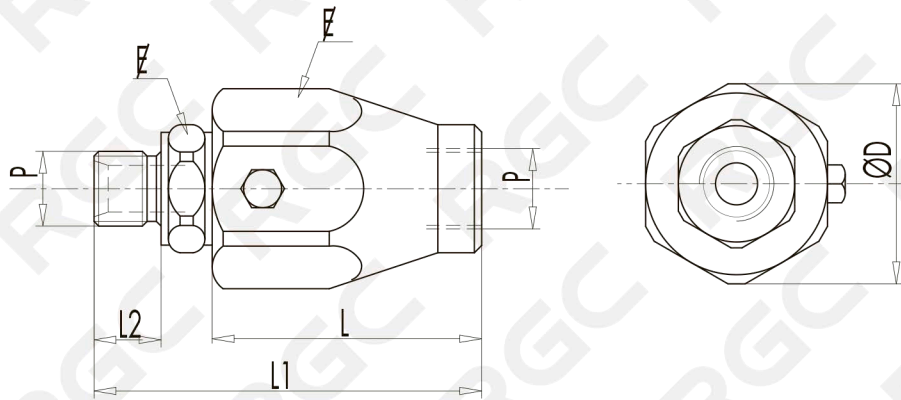
ON REQUEST

• NPT thread (code GN... instead of G...
example: GGL 1/4" NPT code = GN1050)



GGL

GGL 1" - 1" 1/4 - 1" 1/2



КОД CODE	ТИП TYPE	P	L	L1	L2	ƒ	ƒ	ØD	ВЕС WEIGHT Kr - Kg
		РЕЗЬБА	мм - mm	мм - mm	мм - mm	мм - mm	мм - mm	мм - mm	
G1050	GGL 1/4"	1/4"	42	61	11	19	30	33	0,206
G1060	GGL 3/8"	3/8"	44	66	14	24	34	37	0,264
G1070	GGL 1/2"	1/2"	47	71	15	27	36	40	0,338
G1080	GGL 3/4"	3/4"	50	80	19	34	45	49	0,546
G1090	GGL 1"	1"	57	90	21	41	50	54,5	0,910
G1091	GGL 1" 1/4	1" 1/4	63	101	24	50	55	59,5	1,100
G1092	GGL 1" 1/2	1" 1/2	70	110	25	55	65	69,5	1,610



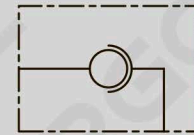
14.2 - МУФТА ВРАЩЕНИЯ УГЛОВАЯ, ПОД 90°

14.2 - 90 DEGREE ROTATING COUPLING

ТИП/TYPE
GG 90°



ГИДРАВЛИЧЕСКАЯ
СХЕМА
HYDRAULIC DIAGRAM



ПРИНЦИП РАБОТЫ:

Муфты вращения устанавливаются между гибким шлангом и фиксированным элементом, чтобы компенсировать вращение шланга для предотвращения его повреждения.

Они не подходят для быстрого и непрерывного вращения. Монтируется в линию под углом 90°.

МАТЕРИАЛЫ И ОСОБЕННОСТИ:

Корпус: оцинкованная сталь, шлифованная

Особенности: низкое трение уплотнений

СОЕДИНЕНИЕ:

Подключите порты P к шлангу и фиксированному элементу

НА ЗАКАЗ:

• Резьба NPT (код GN... вместо G...)

Пример: GG 90° 1/4" NPT код = GN0990

USE AND OPERATION:

These valves are mounted between the end of a flexible hose and a fixed component to compensate hose's rotations and torsions and to prevent its damaging. **They are not suitable for fast and continuous rotations.** They are used in every production field where systems have flexible moving hose. 90° mounting.

MATERIALS AND FEATURES:

Body: zinc-plated steel

Tightness: low friction seals

APPLICATION

Connect ports P to the uses.

ON REQUEST

• NPT thread (code GN... instead of G... example: GG 90° 1/4" NPT code = GN0990)



КОД
CODE

ТИП
TYPE

МАКС. РАСХОД (л/мин)
MAX FLOW (lt./min)

МАКС. ДАВЛЕНИЕ ПРИ
ВРАЩЕНИИ (бар)
MAX ROTATION PRESSURE (Bar)

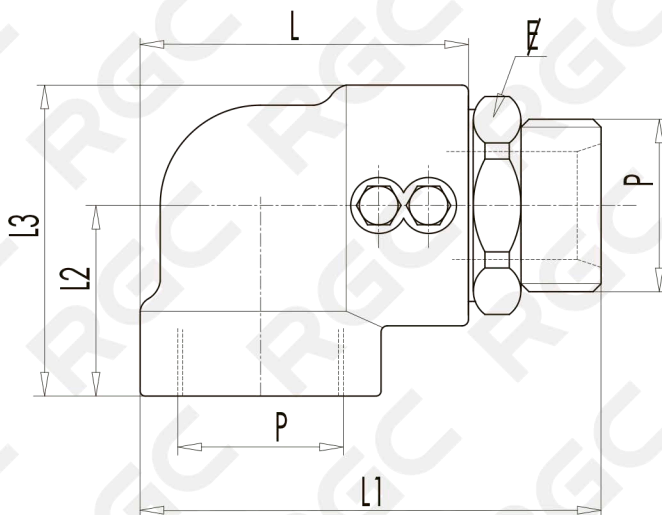
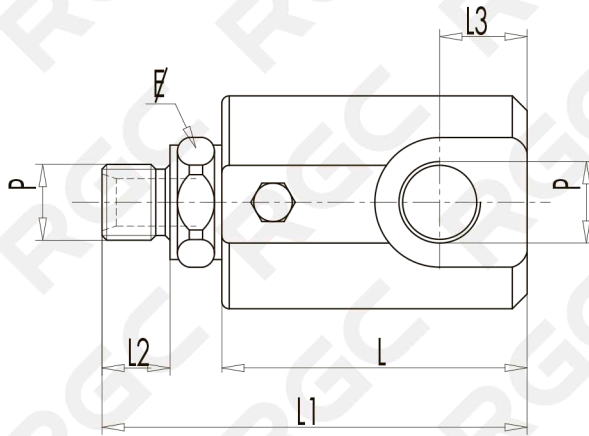
МАКС. ДАВЛЕНИЕ (бар)
MAX PRESSURE (bar)

МАКС. СКОРОСТЬ
ВРАЩЕНИЯ (об/мин)
MAX ROTATE SPEED (turn/min)

G0990	GG 90° 1/4"	25	200	400	212
G1010	GG 90° 3/8"	35	200	400	173
G1020	GG 90° 1/2"	60	150	300	160
G1030	GG 90° 3/4"	100	150	300	120
G1040	GG 90° 1"	180	100	300	100
G1042	GG 90° 1" 1/4	200	100	300	86
G1043	GG 90° 1" 1/2	250	80	300	73

GG 90°

GG 90° 1" 1/4 - 1" 1/2



КОД CODE	ТИП TYPE	P	L	L1	L2	L3	ƒ	ØD	BEC WEIGHT Kr - Kg
		РЕЗЬБА	мм - mm	мм - mm	мм - mm	мм - mm	мм - mm	мм - mm	
G0990	GG 90° 1/4"	1/4"	50	69	11	11	19	34	0,312
G1010	GG 90° 3/8"	3/8"	54	76	14	13	24	38	0,418
G1020	GG 90° 1/2"	1/2"	63	87	15	14	27	40	0,522
G1030	GG 90° 3/4"	3/4"	70	100	19	18	34	55	0,898
G1040	GG 90° 1"	1"	80	113	21	25	41	60	1,122
G1042	GG 90° 1" 1/4	1" 1/4	84	121	52	82	50	63	1,746
G1043	GG 90° 1" 1/2	1" 1/2	102	143	62	101	55	77	3,070